



ADDRESS:ARMENIA,YEREVAN,SAYAT-NOVA STREET 19
TEL: (324) 94490278, 95490278; Vib(374) 95490278

ՀԱՍՑԵ: ՀԱՅԱՍՏԱՆ,ԵՐԵՎԱՆ,ՍԱՅԱԹ-ՆՈՎԱ ՓՈՂ.19
ՀԵՌ: (324) 94490278, 95490278; (374) 95490278

E-mail: startllc@mail.ru
www.startllc.com

ՊԱՅՄԱՆԱԳԻՐ N ԿՄՆԳՀ-ԳՀԱՇԶԲ-20/04-1
ДОГОВОР N KMNGH-GHASHB-20 / 04-1
CONTRACT N KMNGH-GHASHB-20 / 04-1

ՀՀ Կոտայքի մարզի Նոր Գեղի համայնքում \$Կ կայանների տեղադրման աշխատանքներ
Установка фотоэлектрических станций в общине Нор Геги Котайкской области РА

ԱՇԽԱՏԱՆՔԱՅԻՆ ՆԱԽԱԳԻԾ
РАБОЧИЙ ПРОЕКТ- WORKING PROJECT
ՆԱԽԱԳԾԻ ԿԱԶՄ
СОСТАВ ПРОЕКТА- PROJECT COMPOSITIO

ՀԱՏՈՐ 1- ԻՆԺԻՆԵՐԱԿԱՆ ՄԱՍ
ՀԱՏՈՐ 2-ՆԱԽԱԳԱԾԻՎ

ՀԱՏՈՐ 1
ԻՆԺԻՆԵՐԱԿԱՆ ՄԱՍ

ՏՆՕՐԵՆ՝

Ա. ԳՈՒԼՈՅԱՆ

ստորագրություն

Ն. Գ. Ճ.՝


Վ. ԵՐԵՂՅԱՆ

ստորագրություն

ԵՐԵՎԱՆ – 2020 Թ.

Բովանդակություն:
Содержание:
Contents:

N	Անվանումը: Название:Name:	Էջ: Стр: Pages:
1	Բովանդակություն: Содержание: Contents:	1
2	1.Ընդհանուր տվյալներ բացատրագիր: 1.Общее объяснение данных: 1.General data explanation:	2
3	Մշակույթի տան տանիքի հատակագիծ Մ 1:100 (Չափագրություն) Крыша дома культуры M1:100 (Обмер) The roof of the house of culture M1:100 (Measurement)	3
4	Մանկապարտեզի տանիքի հատակագիծ Մ 1:100 (Չափագրություն) План крыши детского сада M1:100 (Обмер) Kindergarten roof plan M1:100 (Measurement)	4
5	Մշակույթի տան տանիքի հատակագիծ Մ 1:100 (ՖՎ կայանով) Крыша дома культуры M1:100 (С фотоэлектрической станцией) The roof of the house of culture M1:100 (With photovoltaic station)	5
6	Մանկապարտեզի տանիքի հատակագիծ Մ 1:100 (ՖՎ կայանով) План крыши детского сада M1:100 (С фотоэлектрической станцией) Kindergarten roof plan M1:100 (With photovoltaic station)	6
7	Մշակույթի տան առաջին հարկի հատակագիծ Մ 1:100 (ՖՎ սարքավորումներով) План этажа дома культуры M1:100 (с фотоэлектрическим оборудованием) Floor plan of the house of culture M1:100 (with photovoltaic equipment)	7
8	Մանկապարտեզի առաջին հարկի հատակագիծ Մ 1:100 (ՖՎ սարքավորումներով) План первого этажа детского сада M1:100 (с фотоэлектрическим оборудованием) Kindergarten first floor plan M1:100 (with photovoltaic equipment)	8
9	Ցանցին միացված ՖՎ համակարգ Grid-Tied PV System	9
10	Տարածական սխեմա пространственная схема spatial scheme	10
11	Արևային վահանակի ամրացում крепление панели fixes a solar panel	11
12	Կոնստրուկցիաների մասնագիր строительная спецификация construction specification	12
13	Հողանցման ցանց заземление grounding	13
14	Աշխատանքների ժամանակացույց: График работы: Work schedule:	14
15		15

				Հասցե (адрес-address) Նոր Գեղի Нор Гегի Nor Geghi Community	Պայմանագիր (договор-contract) ԿՄՆԳՀ-ԳՀԱՇԶԲ-20/04-1 KMNGH-GHASHB-20 / 04-1
				Անվանումը (наименование-name) ՀՀ Կոտայքի մարզի Նոր Գեղի համայնքում ՖՎ կայանների տեղադրման աշխատանքներ Установка фотоэлектрических станций в общине Нор Геги Котайкской области РА	Թերթ (лист-sheet) 01
					Թերթեր (листы-sheets) 14
					Մասշտաբ (масштаб-scale) Մ1:1 M1:1
Տնօրեն (дирек.-director) ՆԳԵ (Г.а.п.-S.arch.pr.) ՆԳԲ (Г.и.п.-S.eng.pr.) Նախագծեց (разр.-developed) ստուգեց (проб.-checked) համաձայնեցված (соглас.-agreed)	Ա. Գուլոյան A. Guloyan Վ. Երեղյան V. Yereghyan Ս. Գուլոյան S. Guloyan Խ. Խաչատրյան Kh. Khachatryan			Բովանդակություն: Содержание: Contents:	

ԲԱՑԱՏՐԱԳԻՐ

Տեղակայման վայրը՝ Կոտայքի մարզի Նոր Գեղի համայնք 3 մանկապարտեզի տանիքին-40Կվտ, Նոր Գեղի մշակույթի տան տանիքին 60կվտ այլընտրանքային արևային ON GRID/ֆոտովոլտային կայանի տեղադրման աշխատանքներ: Նախատեսվում է տեղադրել ընդհանուրը 100կվտ ՖՎ կայան: Մշակույթի տան տանիքը վերանորոգվել է նախորդ 2-3 տարվա ընթացքում, մետաղական հիմնկմախքով է և ցինկապատ թիթեղով, իսկ մանկապարտեզի տանիքը նախատեսվում է հիմնանորոգել մինչ ֆՎ կայանների տեղադրումը:

Արեվային ՖՎ կայանի վահանակները պետք է տեղադրվեն տանիքին դեպի հարավ ուղղվածությամբ/թույլատրելի շեղումը 5 % :

ՖՎ կայանի հենակային հատվածը այլումինից է մասնակի եռանկյունի ոտնակներով:

Արեվային վահանակները պետք է լինեն մոնոթյուրեղային, վահանակների բջիջները A դասի, պետք է ունենան IEC, IEEE SCC 21, ESTI, TUV կամ նմանատիպ այլ միջազգային սերտիֆիկատ:

Վահանակի մեջ օգտագործվող բջիջը պետք է պատրաստված լինի նվազագույնը 4 Bus Bar տեխնոլոգիայով:

Հաստատուն հոսանքի արևային վահանակների և ինվերտորի միացումը պետք է կատարվի հատուկ արեվային կցիչների(MC4) և TUV 1*4մմ2 /900մմ երկարություն/ սերտիֆիկատ ունեցող պղնձե ելքի մալուխներով:

ՖՎ վահանակների շրջանակները պետք է լինեն արծաթե անողացված այլումինե համաձուլվածքից: Միացման տուփը պետք է ունենա MC4 միակցիչ, նվազագույնը IP65 պաշտպանության դաս, ներկառուցված 3 դիողներ, հերմետիկ, ամուր և ջերմային հոսքերի ցրման հնարավորությամբ, 0,8-1մ երկարությամբ 4մմ2 կտրվածքով TUV կամ համարժեք սերտիֆիկատով պղնձե միացման հաղորդալար:

Արեվային վահանակների ջերմաստիճանից կախված հզորության դեգրադացիայի գործակցի բացարձակ արժեքը չպետք է գերազանցի 0,42%/C:

Ջերմաստիճանային տիրույթը պետք է լինի -40+80° C կամ համեմատելի: ՖՎ պանելի նվազագույն հզորությունը 360Կտ է:

Նվազագույն մեխանիկական լարումը պետք է լինի՝ քամու դեպքում ≥ 2400 Պա, ծյան դեպքում ≥ 5400 Պա

PID free or Anti PID- Potential reduced degradation- Պետք է լինեն պոտենցիալ նվազող դեգրադացիայից զուրկ -UV induced degradation free- Պետք է լինեն ուլտրամանուշակագույն ճառագայթների պատճառով դեգրադացիայից ազատ

Positive power tolerance 0/+5Կտ

Պետք է ներկայացվի ՎԱ բնութագրի V-A curve

Աշխատանքային ջերմաստիճանը -40+85°C

Պետք է անցած լինեն Ammonia Resistance- Ամոնիակի կոռոզիայի թեսթ

Պետք է անցած լինեն Salt mist resistance-Ամոնիակի կոռոզիայի թեսթ

10 տարվա ընթացքում էֆեկտիվությունը պետք է նվազի ոչ ավել քան 10%

Արևային ՖՎ վահանակները պետք է ունենան 3,2մմ հակաանդրադարձող ապակե ծածկույթ՝ թրծված:

ՖՎ վահանակները պետք է դիմանան մինչև 3սմ տրամագծով կարկուտին:

Նախատեսվում է 2 հողանցման կոնտուր՝ փոփոխական և հաստատուն հոսանքների շղթաների համար:

Ինվերտորներ grid tie-on grid

Պետք է ունենան IEC, UL, IEEE, CEN կամ համարժեք միջազգային ստանդարտ, պետք է տան սինուսոիդալ փոփոխական հոսանք: Օգտակար գործողության գործակիցը պետք է լինի ոչ պակաս քան 97%, հաճախականությունը 50Հց, ինվերտորները պետք է լինեն ցանցային և եռաֆազ, ամեն ինվերտոր պետք է ունենա առնվազն 2/ 1 անկախ MPP tracker, պետք է ունենա առցանց հետևելու հնարավորություն, յուրաքանչյուր ինվերտոր պետք է միացված լինի ինտերնետին՝ արտադրողականությունը հսկելու նպատակով, -PF հզորականության գործակիցը ≥ 0.95 , աղմուկը ≤ 50 Դբ, աշխատանքային ջերմաստիճանը -20+60°C: Նվազագույն IP 65 պաշտպանության դաս, ՕԳԳ- MPPT-97%,

Total current harmonic distortion-Հոսանքի հարմոնիկ տատանման շեղումը $\leq 3\%$

DC connection-հաստատուն հոսանքի միացումը MC4 կամ համարժեք միջոցով

MPPT range 250-800V:

Պաշտպանություններ՝ հետադարձ հոսանքի, կարճ միացման, հոսանքի արտահոսքից, լարումների շեղումից, հոսանքի ուժի շեղումից, անջատիչ, ապահովիչ, հողանցման հոսանքի ուժի հսկում, հաստատուն հոսանքի դիմադրության հսկում:

Մատակարարը պարտավոր է սեփական ուժերով և միջոցներով, իրականացնի խտանված սարքավորումների փոխարինում :

Երաշխիքային ժամկետ է համարվում՝

Արևային ՖՎ վահանակ- նվազագույնը 10 տարի

Ինվերտորներ/փոփոխակերպիչներ - նվազագույնը 10 տարի

Կայանի առաջիկա 2 տարվա սպասարկումը կատարվելու է մոնտաժող կազմակերպության կողմից/տարեկան 2 անգամ/:

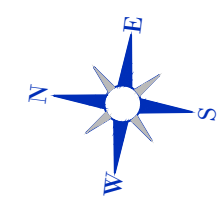
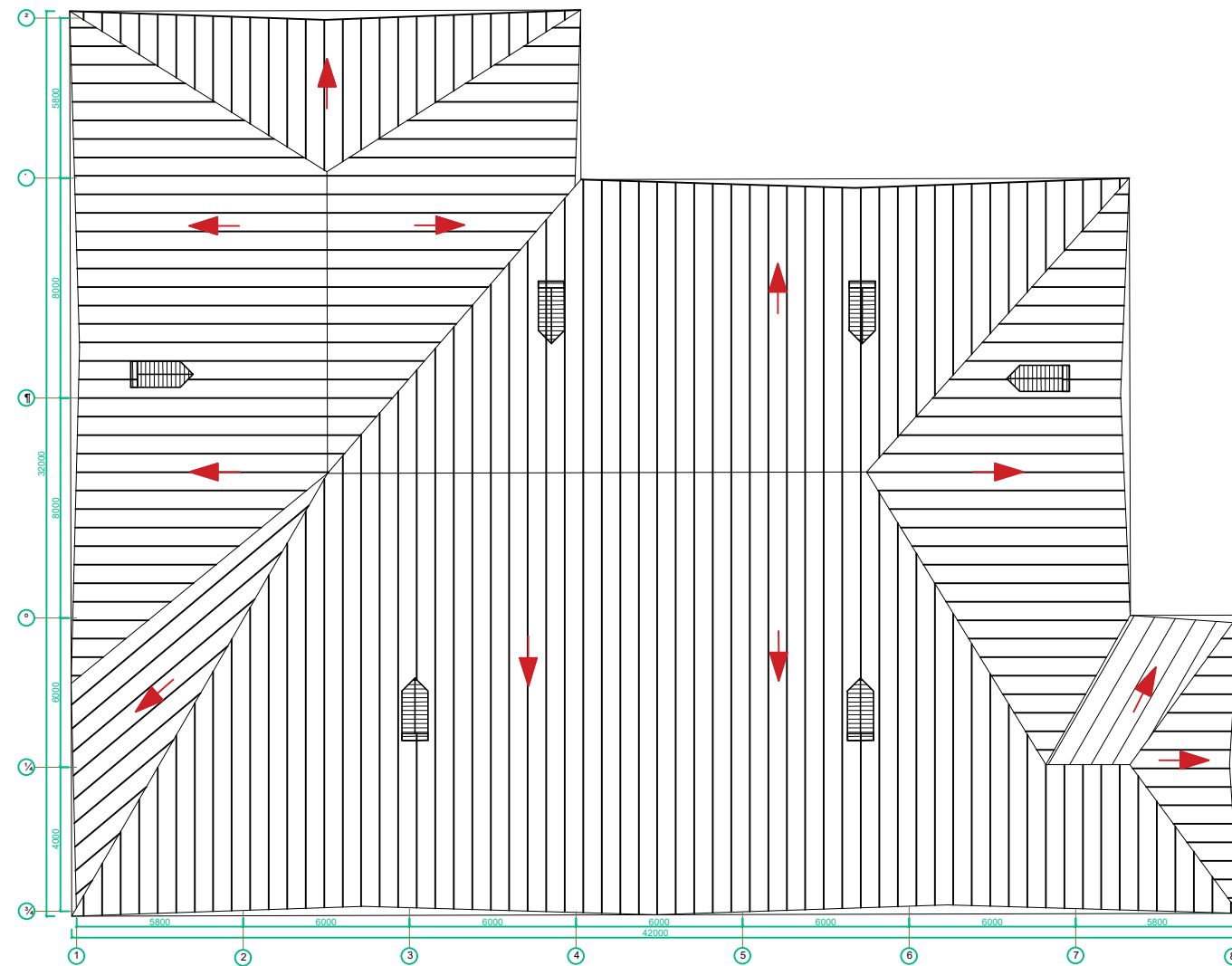
Նախատեսվող 100Կվտ-ը օգտագործվելու է վարչական շենքի, համայնքի բակային լուսավորության, մշակույթի տան և մանկապարտեզի էլ. ծախսը հոգալու համար, որի տարեկան ծախսը կազմում է 169000Կվտ: Հետևաբար տարեկան արտադրվող միջին 100000 կվտ-ից 100000 կվտ օգտագործվելու է համայնքի էներգետիկ բեռը թեթևացնելու համար:

ԻՐԱՎԻՃԱԿԱՅԻՆ ՀԱՏԱԿԱԳԻԾ Մ1:500



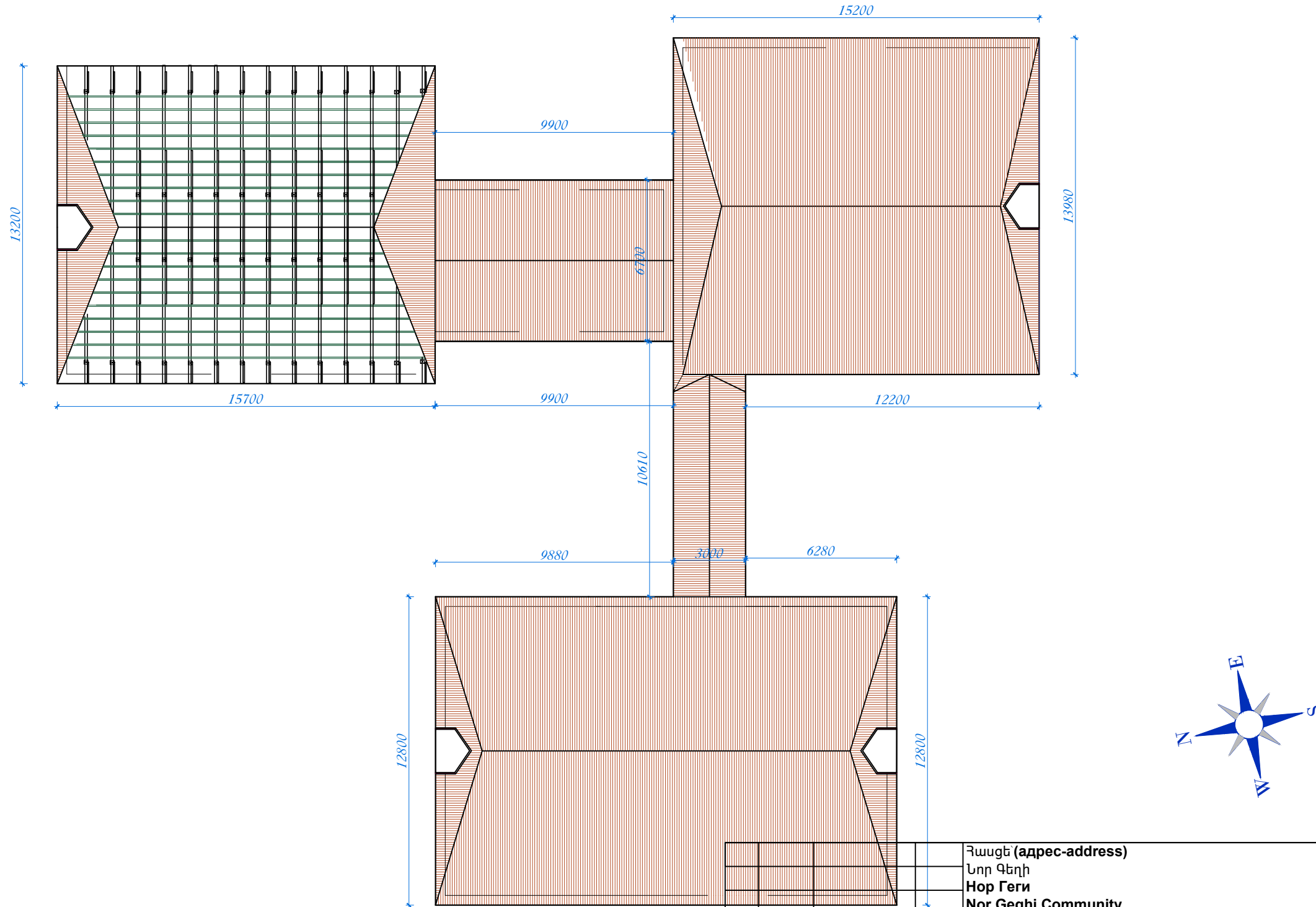
				Հասցե (адрес-address) Նոր Գեղի Нор Гегի Nor Geghi Community	Պայմանագիր՝ (договор-contract) ԿՄՆԳՀ-ԳՀԱՇԶԲ-20/04-1 KMNGH-GHASHB-20 / 04-1
				Անվանումը՝ (наименование-name) ՀՀ Կոտայքի մարզի Նոր Գեղի համայնքում ՖՎ կայանների տեղադրման աշխատանքներ Установка фотоэлектрических станций в общине Нор Геги Котайкской области РА	Թերթ (лист-sheet) 2
					Թերթեր (листы-sheets) 14
					Մաշտաբ (масштаб-scale) Մ1:500 M1:500
Տնօրեն՝ (директ.-director) ԼԳԵ (Г.а.п.-S.arch.pr.) ՆԳԲ (Г.и.п.-S.eng.pr.) Նախագծեց (разр.-developed) ստուգեց (пров.-checked) համաձայնեցված (cornac.-agreed)	Ա. Գուլոյան A. Guloyan Վ. Երեղյան V. Yereghyan Ս. Գուլոյան S. Guloyan Խ. Խաչատրյան Kh. Khachatryan			Ընդհանուր տվյալներ բացատրագիր: Общее объяснение данных: General data explanation:	

Մշակույթի տան տանիքի հատակագիծ Մ 1:200 (Չափագրություն)
 Крыша дома культуры М1:200 (Обмер)
 The roof of the house of culture M1:200 (Measurement)



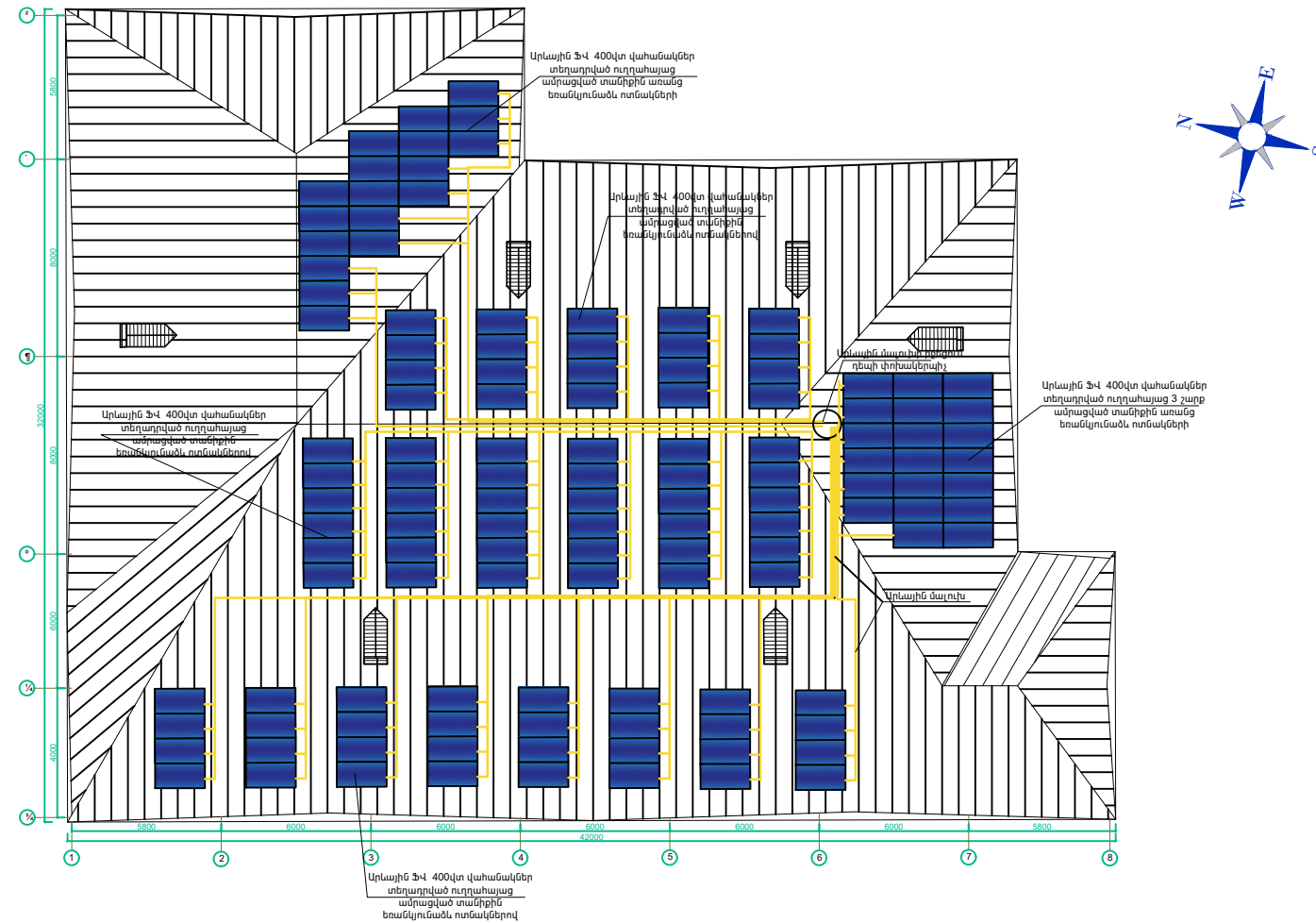
				Հասցե (адрес-address) Նոր Գեղի Нор Гегի Nor Geghi Community	Պայմանագիր (договор-contract) ԿԱՆԳՀ-ԳՀԱՇԶԲ-20/04-1 KMNGH-GHASHB-20 / 04-1
				Անվանումը (наименование-name) ՀՀ Կոտայքի մարզի Նոր Գեղի համայնքում ֆՎ կայանների տեղադրման ֆոտոէլեկտրիկական կայանների Установка фотоэлектрических станций в общине Нор Геги Котайкской области РА	Թերթ (лист-sheet) 3
					Թերթեր (листы-sheets) 14
					Մասշտաբ (масштаб-scale) Մ1:100 М1:100 М1:100
Տնօրեն (дирек.-director) ՆԳԲ (Г.а.п.-S.arch.pr.) ՆԳԻ (Г.и.п.-S.eng.pr.) Նախագծեց (разр.-developed) ստուգեց (пров.-checked) համաձայնեցված (соглас.-agreed)	Ա. Գուլոյան A. Guloyan Վ. Երեղյան V. Yereghyan Ս. Գուլոյան S. Guloyan Խ. Խաչատրյան Kh. Khachatryan			Մշակույթի տան տանիքի հատակագիծ Մ 1:100 (Չափագրություն) Крыша дома культуры М1:100 (Обмер) The roof of the house of culture M1:100 (Measurement)	

Մանկապարտեզի տանիքի հատակագիծ Մ 1:200 (Չափագրություն)
 План крыши детского сада М1:200 (Обмер)
 Kindergarten roof plan М1:200 (Measurement)



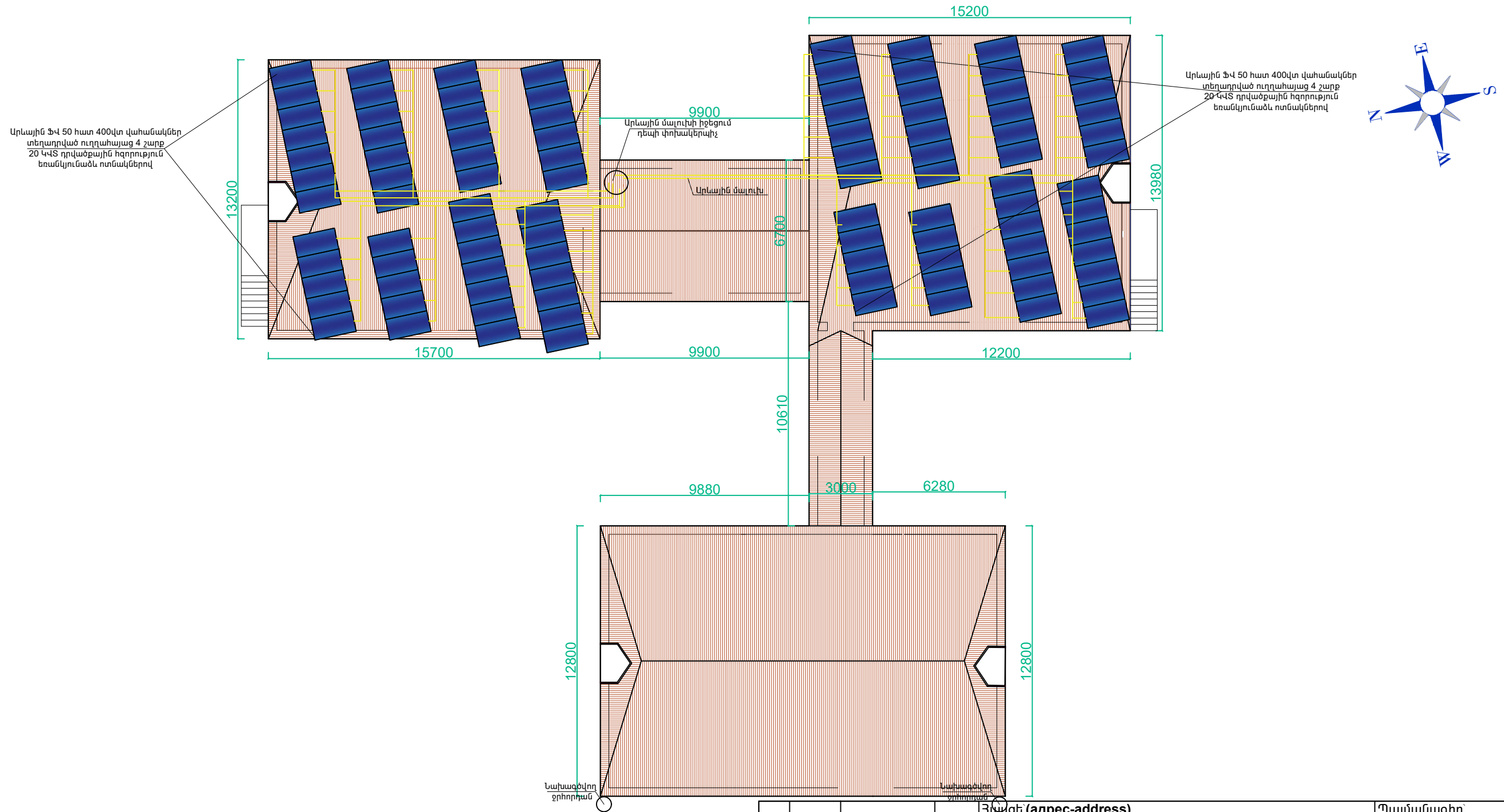
		Հասցե (адрес-address) Նոր Գեղի Нор Гегի Nor Geghi Community	Պայմանագիր (договор-contract) ԿՄՆԳՀ-ԳՀԱՇԶԲ-20/04-1 KMNGH-GHASHB-20 / 04-1	
		Անվանումը (наименование-name) ՀՀ Կոտայքի մարզի Նոր Գեղի համայնքում ֆՎ կայանների տեղադրման ֆոտոէլեկտրիկական կայանների Установка фотоэлектрических станций в общине Нор Геги Котайкской области РА	Թերթ (лист-sheet)	Սաշտար (масштаб-scale)
			4	Մ1:100 М1:100
Տնօրեն (дирек.-director) ՆԳԵ (Г.а.п.-S.arch.pr.)	Ա. Գուլոյան A. Guloyan Վ. Երեղյան V. Yereghyan			
ՆԳԻ (Г.и.п.-S.eng.pr.)	Ս. Գուլոյան S. Guloyan			
Նախագծեց (разр.-developed)	Խ. Խաչատրյան Kh. Khachatryan			
ստուգեց (пров.-checked)				
համաձայնեցված (соглас.-agreed)				
		Մանկապարտեզի տանիքի հատակագիծ Մ 1:100 (Չափագրություն) План крыши детского сада М1:100 (Обмер) Kindergarten roof plan М1:100 (Measurement)		

Մշակույթի տան տանիքի հատակագիծ Մ 1:200 (ՖՎ կայանով)
 Крыша дома культуры М1:200 (С фотоэлектрической станцией)
 The roof of the house of culture M1:200 (With photovoltaic station)



		Հասցե (адрес-address) Նոր Գեղի Нор Гегի Nor Geghi Community		Պայմանագիր (договор-contract) ԿՄՆԳՀ-ԳՀԱՇՀԲ-20/04-1 KMNGH-GHASHB-20 / 04-1	
		Անվանումը (наименование-name) ՀՀ Կոտայքի մարզի Նոր Գեղի համայնքում ՖՎ կայանների տեղադրման աշխատանքներ Установка фотоэлектрических станций в общине Нор Геги Котайкской области РА		Թերթ (лист-sheet)	Թերթեր (листы-sheets)
				5	14
				Մասշտաբ (масштаб-scale) Մ1:100 М1:100 М1:100	
Տնօրենի (дирек.-director) Ա. Գուլոյան ԱԳԵ (Г.а.п.-S.arch.pr.) V. Yereghyan ՆԳԲ (Г.и.п.-S.eng.pr) Ա. Գուլոյան Նախագծեց (разр.-developed) Խ. Խաչատրյան ստուգեց (пров.-checked) համաձայնեցված (соглас.-agreed)		Մշակույթի տան տանիքի հատակագիծ Մ 1:100 (ՖՎ կայանով) Крыша дома культуры М1:100 (С фотоэлектрической станцией) The roof of the house of culture M1:100 (With photovoltaic station)			

Մանկապարտեզի տանիքի հատակագիծ Մ 1:200 (ՖՎ կայանով)
 План крыши детского сада М1:200 (С фотоэлектрической станцией)
 Kindergarten roof plan М1:200 (With photovoltaic station)



Տնօրեն (дирек.-director)	Ա. Գուլոյան A. Guloyan
ՆԱԳ (Г.а.п.-S.arch.pr.)	Վ. Երեղյան V. Yereghyan
ՆԱԳ (Г.и.п.-S.eng.pr)	Ս. Գուլոյան S. Guloyan
Ճախագծեց (разр.-developed)	Խ. Խաչատրյան Kh. Khachatryan
ստուգեց (пров.-checked)	
համաձայնեցված (соглас.-agreed)	

Հասցե (адрес-address)
 Նոր Գեղի
Нор Гегի
Nor Geghi Community

Անվանումը (наименование-name)
 ՀՀ Կոտայքի մարզի Նոր Գեղի համայնքում ՖՎ կայանների տեղադրման աշխատանքներ
Установка фотоэлектрических станций в общине Нор Геги Котайкской области РА

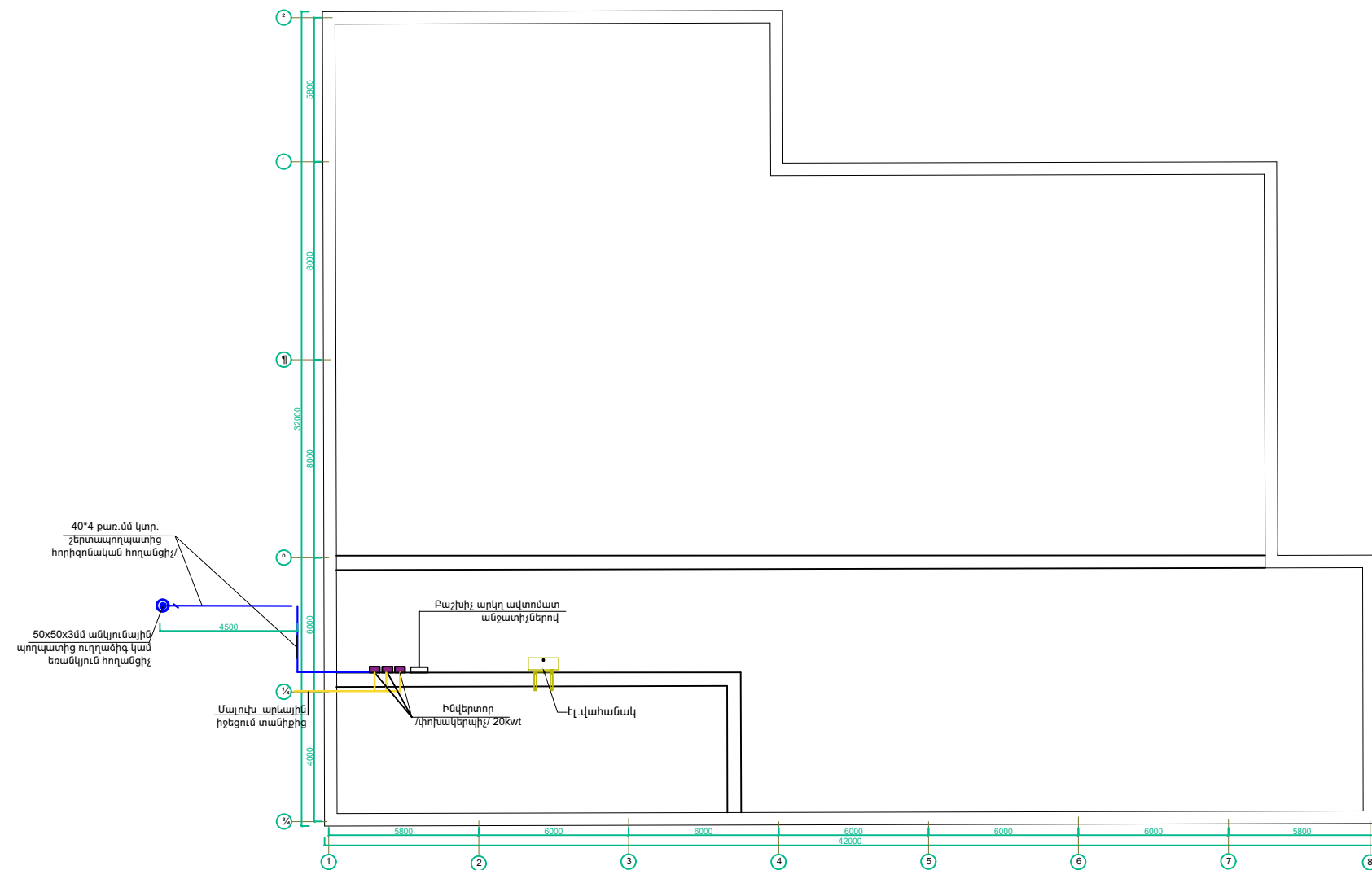
Մանկապարտեզի տանիքի հատակագիծ Մ 1:100 (ՖՎ կայանով)
 План крыши детского сада М1:100 (С фотоэлектрической станцией)
 Kindergarten roof plan М1:100 (With photovoltaic station)

Պայմանագիր (договор-contract)
 ԿՄՆԳՀ-ԳՀԱՇԶԲ-20/04-1
 KMNHGH-GHASHB-20 / 04-1

Թերթ (лист-sheet)	Թերթեր (листы-sheets)	Մասշտաբ (масштаб-scale)
6	14	Մ1:100 М1:100 М1:100

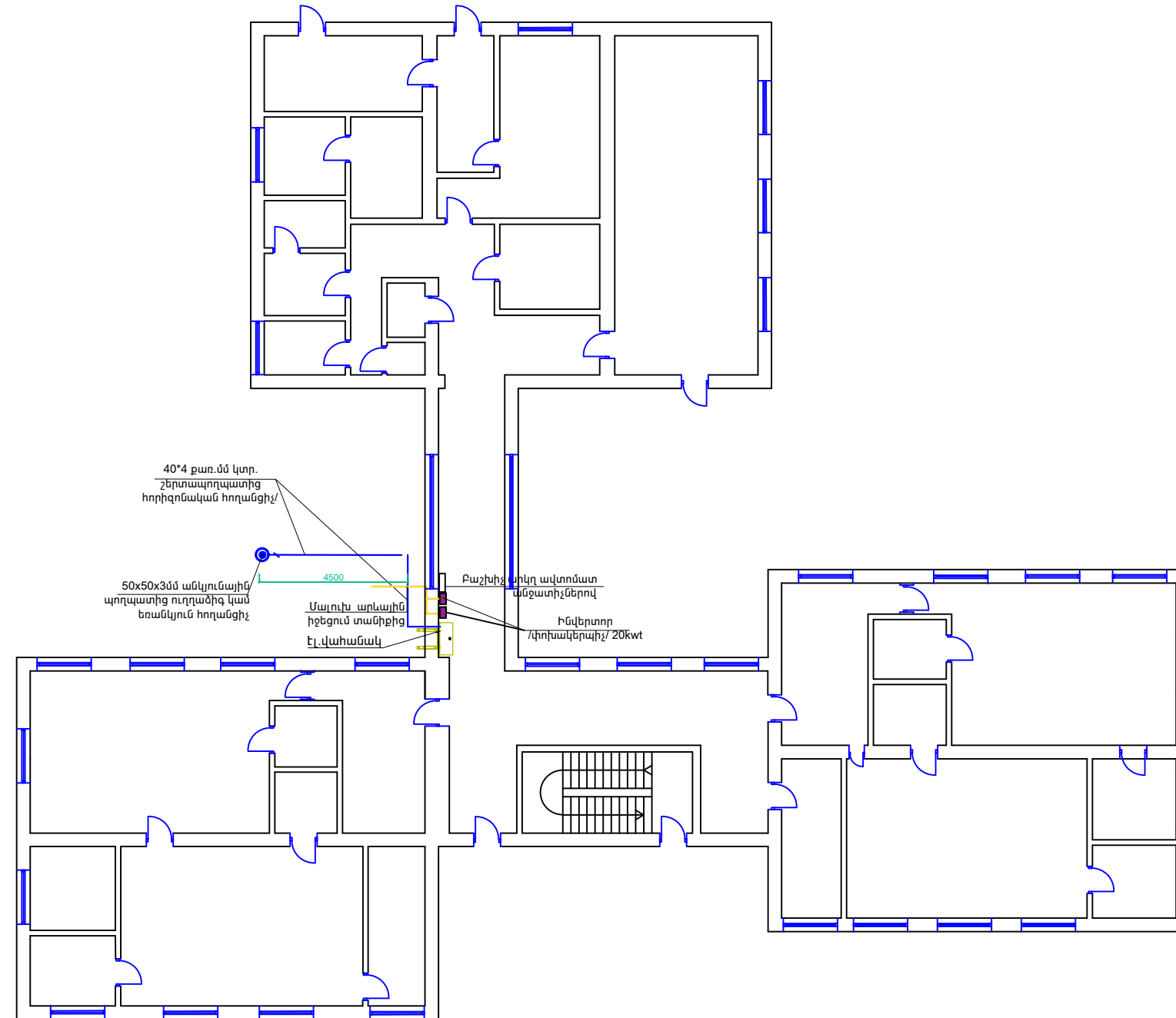
st.art
 architectural and engineering projecting

Մշակույթի տան առաջին հարկի հատակագիծ Մ 1:200 (ՖՎ սարքավորումներով
 план этажа дома культуры М1:200 (с фотоэлектрическим оборудованием)
 Floor plan of the house of culture M1:200 (with photovoltaic equipment)



				Հասցե (адрес-address) Նոր Գեղի Нор Гегի Nor Geghi Community	Պայմանագիր՝ (договор-contract) ԿՄՆԳՀ-ԳՀԱՇԶԲ-20/04-1 KMNGH-GHASHB-20 / 04-1
				Անվանումը՝ (наименование-name) ՀՀ Կոտայքի մարզի Նոր Գեղի համայնքում ՖՎ կայանների տեղադրման աշխատանքներ Установка фотоэлектрических станций в общине Нор Геги Котайкской области РА	Թերթ (лист-sheet) 7
					Թերթեր (листы-sheets) 14
					Մասշտաբ (масштаб-scale) Մ1:100 М1:100
Տնօրեն՝ (дирек.-director) ՆԳԵ (Դ.ա.ն.-S.arch.pr.) ՆԳԻ (Դ.ի.ն.-S.eng.pr.) Նախագծեց (разр.-developed) ստուգեց (пров.-checked) համաձայնեցված (соглас.-agreed)	Ա. Գուլոյան A. Guloyan Վ. Երեղյան V. Yereghyan Ս. Գուլոյան S. Guloyan Խ. Խաչատրյան Kh. Khachatryan			Մշակույթի տան առաջին հարկի հատակագիծ Մ 1:100 (ՖՎ սարքավորումներով) план этажа дома культуры М1:100 (с фотоэлектрическим оборудованием) Floor plan of the house of culture M1:100 (with photovoltaic equipment)	

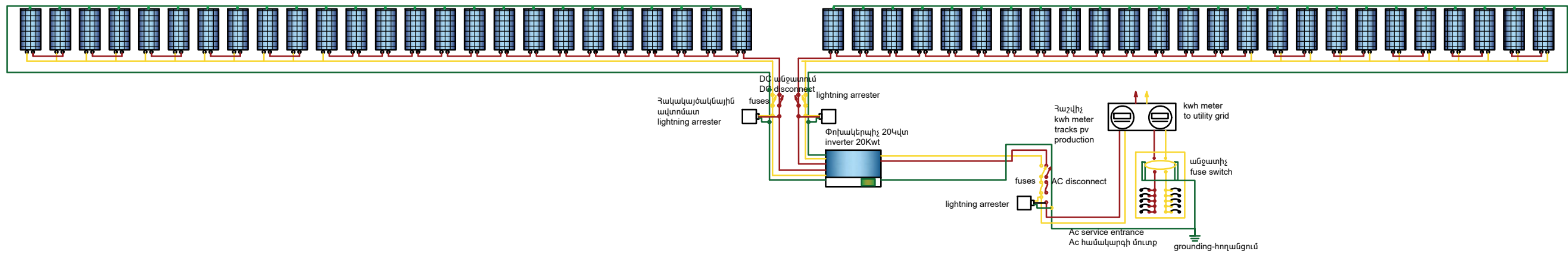
Մանկապարտեզի առաջին հարկի հատակագիծ Մ 1:200 (ՖՎ սարքավորումներով)
 План первого этажа детского сада М1:200 (с фотоэлектрическим оборудованием)
 Kindergarten first floor plan M1:200 (with photovoltaic equipment)



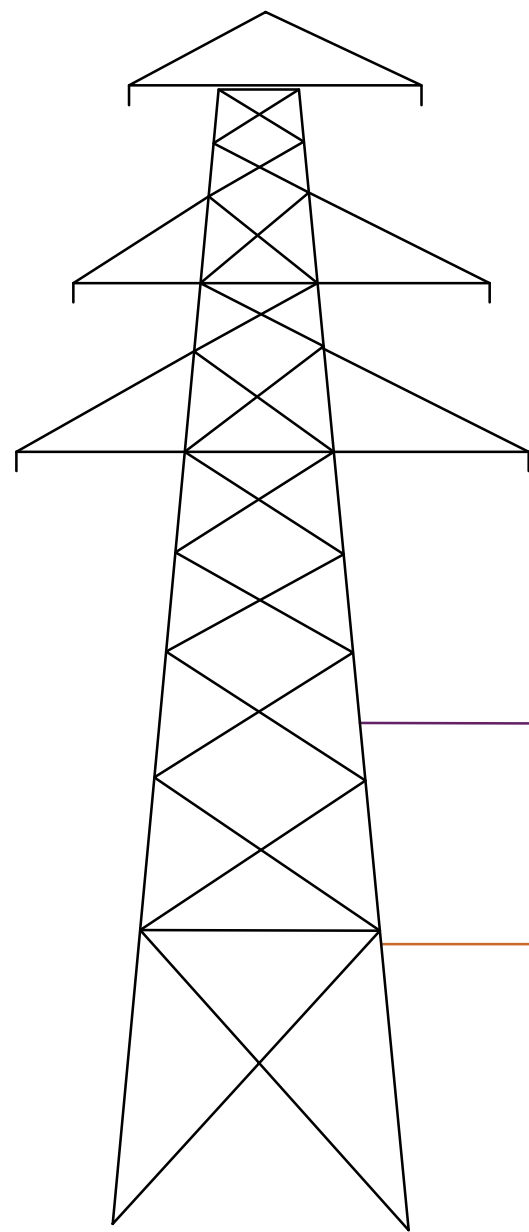
		Հասցե (адрес-address) Նոր Գեղի Нор Гегի Nor Geghi Community		Պայմանագիր (договор-contract) ԿՄՆԳՀ-ԳՀԱՇԶԲ-20/04-1 KMNGH-GHASHB-20 / 04-1	
		Անվանումը (наименование-name) ՀՀ Կոտայքի մարզի Նոր Գեղի համայնքում ՖՎ կայանների տեղադրման աշխատանքներ Установка фотоэлектрических станций в общине Нор Геги Котайкской области РА		Թերթ (лист-sheet) 8	Թերթեր (листа-sheets) 14
		Մանկապարտեզի առաջին հարկի հատակագիծ Մ 1:100 (ՖՎ սարքավորումներով) План первого этажа детского сада М1:100 (с фотоэлектрическим оборудованием) Kindergarten first floor plan M1:100 (with photovoltaic equipment)		Մասշտաբ (масштаб-scale) Մ1:100 М1:100 М1:100	
Տնօրեն (дирек.-director) ՆԳԵ (Գ.ա.՛ն.-Տ.arch.pr.)	Ս. Գուլոյան A. Guloyan Վ. Երեղյան V. Yereghyan	Մշակող (разр.-developed) Ստուգեց (пров.-checked) համաձայնեցված (соглас.-agreed)	Ս. Գուլոյան S. Guloyan Խ. Խաչատրյան Kh. Khachatryan		



Ցանցին միացված ՖՎ համակարգ
Grid-Tied PV System

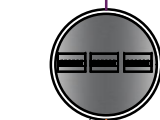


			Հասցե (адрес-address) Նոր Գեղի Нор Гегі Nor Geghi Community	Պայմանագիր (договор-contract) ԿՄՆԳՀ-ԳՀԱՇԶԲ-20/04-1 KMNGH-GHASHB-20 / 04-1
			Անվանումը (наименование-name) ՀՀ Կոտայքի մարզի Նոր Գեղի համայնքում ՖՎ կայանների տեղադրման աշխատանքներ Установка фотоэлектрических станций в общине Нор Гегі Котайкской области РА	Թերթ (лист-sheet) 9
				Թերթեր (листы-sheets) 14
				Մասշտաբ (масштаб-scale) Մ1:200 M1:200
Տնօրեն (дирек.-director) ՆԳԵ (Գ.ա.ղ.-S.arch.pr.) ՆԳԻ (Գ.ի.ղ.-S.eng.pr.) Նախագծեց (разр.-developed) ստուգեց (пров.-checked) համաձայնեցված (соглас.-agreed)	Ա. Գուլոյան A. Guloyan Վ. Երեղյան V. Yereghyan Ս. Գուլոյան S. Guloyan Խ. Խաչատրյան Kh. Khachatryan		Ցանցին միացված ՖՎ համակարգ Grid-Tied PV System	

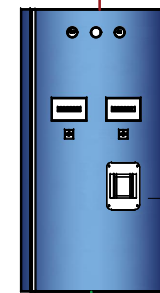


Տնտեսված ավելցուկային հոսանք
ի պահ ՉԵՑ-ին

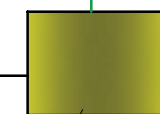
Ի պահ տրված հոսանքի օգտագործում
լրացուցիչ ծախսերի դեպքում



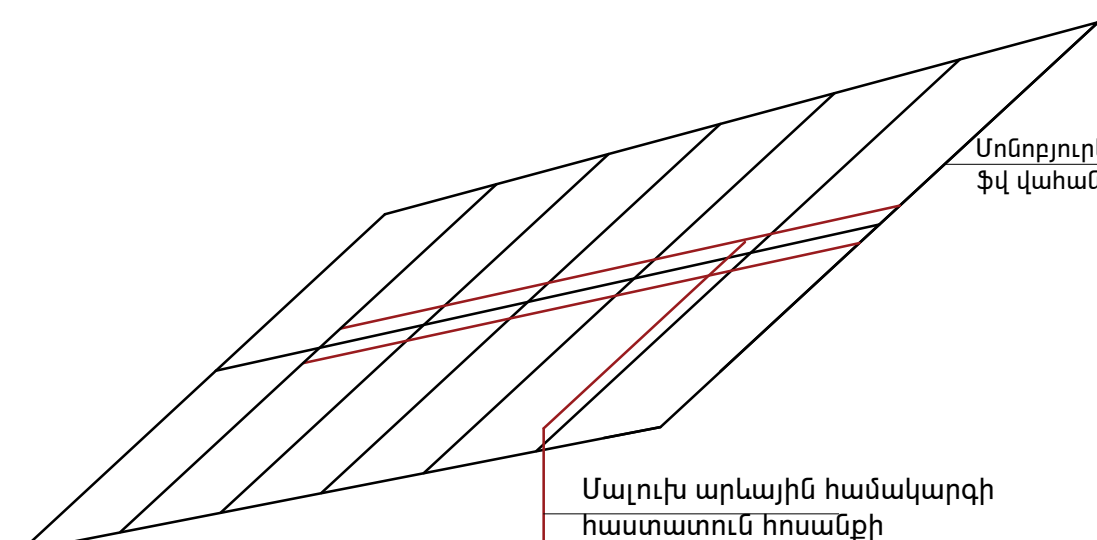
Էլ.էներգիայի
հաշվիչ



Ինվերտոր



Բաշխիչ արկղ
ավտոմատ
անջատիչներով



Սոնոբյուրեղային
ֆվ վահանակներ

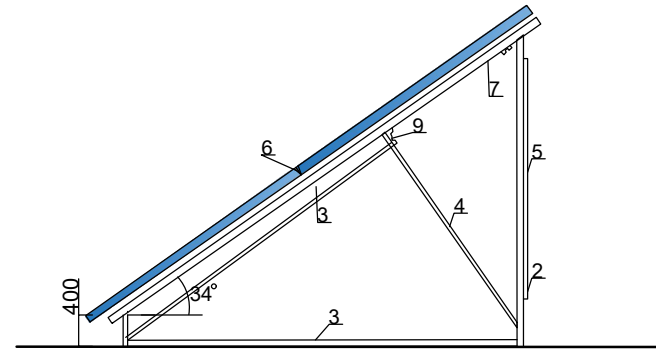
Մալուխ արևային համակարգի
հաստատուն հոսանքի

Միացման տուփ

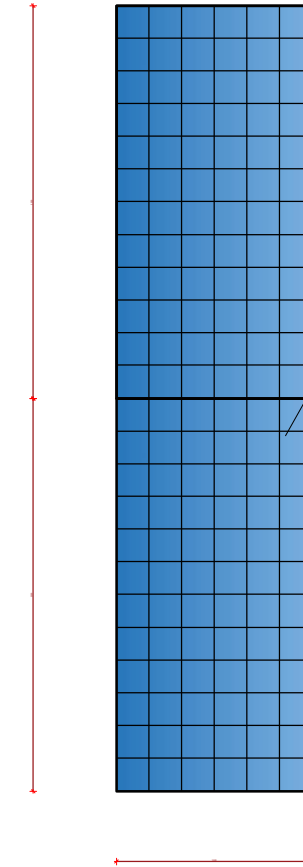
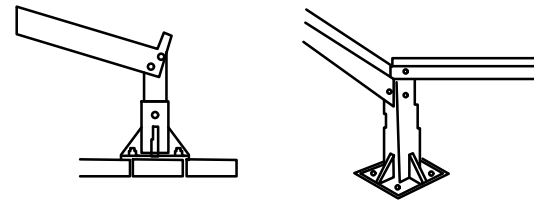
				Հասցե (адрес-address) Նոր Գեղի Нор Гегի Nor Geghi Community	Պայմանագիր (договор-contract) ԿՄՆԳՀ-ԳՀԱՇԶԲ-20/04-1 KMNGH-GHASHB-20 / 04-1
				Անվանումը (наименование-name) ՀՀ Կոտայքի մարզի Նոր Գեղի համայնքում ՖՎ կայանների տեղադրման աշխատանքներ Установка фотоэлектрических станций в общине Нор Геги Котайкской области РА	
Տնօրեն (дирек.-director) ՆԳԲ (Գ.ա.ն.-S.arch.pr.) ՆԳԻ (Գ.ի.ն.-S.eng.pr.) Ճախագծեց (разр.-developed) ստուգեց (пров.-checked) համաձայնեցված (соглас.-agreed)	Ա. Գուլոյան A. Guloyan Վ. Երեղյան V. Yereghyan Ս. Գուլոյան S. Guloyan Խ. Խաչատրյան Kh. Khachatryan				Թերթ (лист-sheet) 10
					Թերթեր (листы-sheets) 14
					Մասշտաբ (масштаб-scale) Մ1:200 Մ1:200
				Տարածական սխեմա пространственная схема spatial scheme	

ԱՐԵՎԱՅԻՆ ՖՎ ՎԱՀԱՆԱԿԻ ԱՄՐԱՑՈՒՄ

- 2. Մոնտաժային պրոֆիլ 3.5մմ
- 3. Մոնտաժային պրոֆիլ 2.5մմ
- 4. Մոնտաժային պրոֆիլ 2.5մմ
- 5. Մոնտաժային պրոֆիլ 1.5մմ
- 6. Մոնտաժային պրոֆիլ 2.5մմ
- 7. Միացում անկյունակ
- 8. Միացում անկյունակ
- 9. Միացում անկյունակ



Հանգույց 1



Արևային ՖՎ վահանակներ
400վտ տեղադրված ուղղահայաց 2 շարք

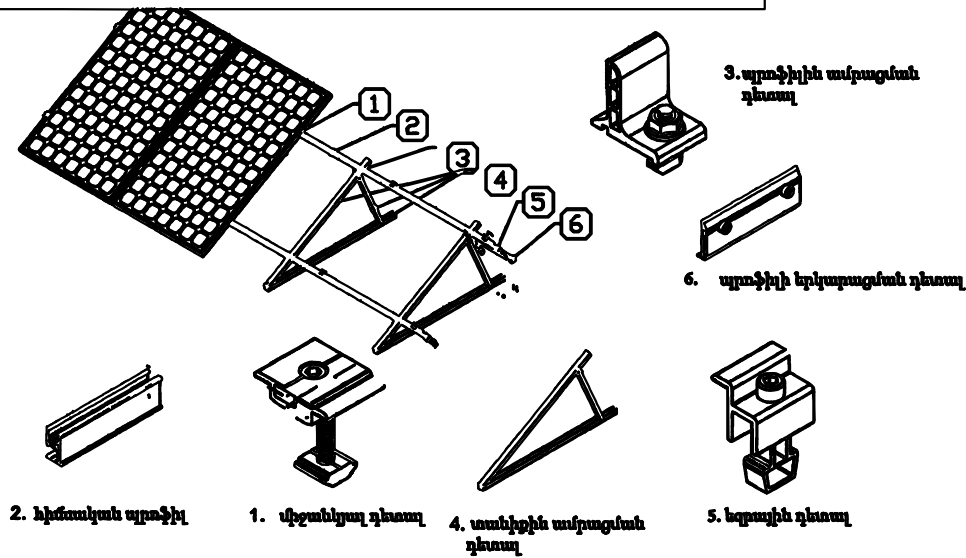
				Հասցե (адрес-address) Նոր Գեղի Нор Гегի Nor Geghi Community	Պայմանագիր՝ (договор-contract) ԿՄՆԳՀ-ԳՀԱՇԶԲ-20/04-1 KMNGH-GHASHB-20 / 04-1
				Անվանումը՝ (наименование-name) ՀՀ Կոտայքի մարզի Նոր Գեղի համայնքում ՖՎ կայանների տեղադրման աշխատանքներ Установка фотоэлектрических станций в общине Нор Геги Котайкской области РА	Թերթ (лист-sheet) 11
					Թերթեր (листы-sheets) 14
					Մասշտաբ (масштаб-scale) Մ1:200 M1:200
Տնօրեն՝ (дирек.-director) ՆԳԵ (Г.а.п.-S.arch.pr.) ՆԳԻ (Г.и.п.-S.eng.pr) Նախագծեց (разр.-developed) ստուգեց (пров.-checked) համաձայնեցված (соглас.-agreed)	Ա. Գուլոյան A. Guloyan Վ. Երեղյան V. Yereghyan Ս. Գուլոյան S. Guloyan Խ. Խաչատրյան Kh. Khachatryan			Արևային վահանակի ամրացում крепление панели fixes a solar panel	

ԿՐՈՂ ԿՈՆՍՏՐՈՒԿՏԻՎՆԵՐԻ ՄԱՍԸՎՐԵՐ, ՏԷՅԱԿՆԵՐ

ՄԱՄԼԱԳԻՐ

ՏԱՆԻՔԱՅԻՆ ԿՐՈՂ ԿՈՆՍՏՐՈՒԿՏԻՎՆԵՐԻ

տեխնոլոգիա: AL6005-T5, SUS304



ԱՏԸԿ-ի տանիքային կրող կոնստրուկցիայի կառուցվածքային տարրերի ցանկ

№	Կրող կոնստրուկցիայի կառուցվածքային տարրի նկարագիր
1	Վիճակի պրոֆիլ I-6.2 ս, պատի հաստությունը 1.2 սմ կց 1.0մ
2	Փայտյա տարրերի տարածման դնուս
3	Մանկաթիթեղի տարածման դնուս
4	Ֆ-Վ վանաձևի ձգման միջանկյալ դնուս
5	Ֆ-Վ վանաձևի ձգման եզրային դնուս
6	Տանիքային աչի. պատուակ M6 I-32
7	Տանիքային աչի. պատուակ M10 I-100
8	Վնդյառ D12 M8
9	Մտնիկ D12 M8
10	Կոնստրուկցիայի տարածման դնուս M8 պարտաբաժ

ԿՐՈՂ ԿՈՆՍՏՐՈՒԿՏԻՎՆԵՐԻ ՀԻՄՆԱԿԱՆ ՏՎՅԱԿՆԵՐ

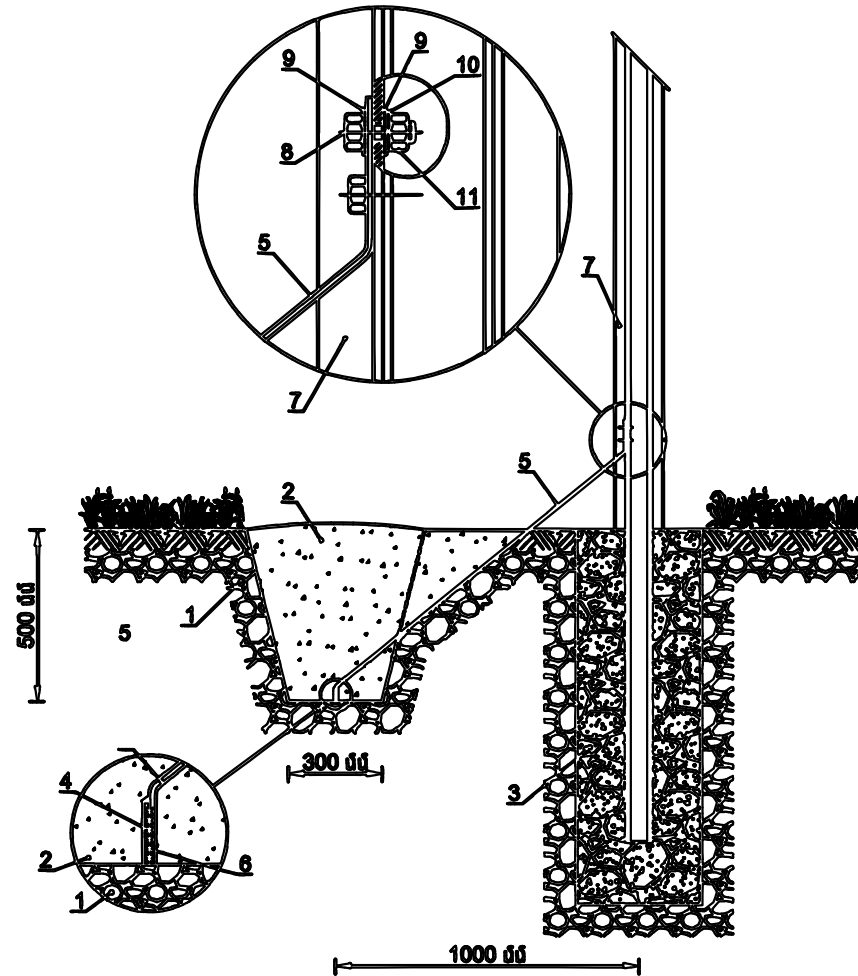
№	Տվյալի անվանում	Տանիքային
1	Կոնստրուկցիայի կրող	Անթրոպոմետր
2	Քանգամ	~ 0.02ս
3	Վնդ	Մանիթի քիթեղն է կրող փայտյա տարրերին
4	Անթրոպոմետր	Ձգվող
5	Ֆ-Վ տեղափոխման տեսակ	Ֆիքսված տանիքին
6	Ֆ-Վ քիթեղն տեղափոխման կարգի կոնստրուկցիա	30°
7	Ֆ-Վ-նեղի դիրք	2 կոնստրուկցիայի 10 Ֆ-Վ տեղ - 40° կրող
8	Քանիք պարտաբաժնի դնուս, պարտ	32 (+/-5) ս/վ
9	Կառուցվածքային տարրեր	Այո
10	Ֆ-Վ տարրի կից կարգի քարտուղ	4 - 9 ս
11	Ֆ-Վ վանաձևի չափեր, սմ	1950 x 802 x 40 սմ
12	Կոնստրուկցիայի Ֆ-Վ տարրերի քանակ	
13	Մշակման տարրեր (շանտերներն ժամկետ)	25 տարի է սպի

			Հասցե (адрес-address) Նոր Գեղի Нор Гегի Nor Geghi Community	Պայմանագիր (договор-contract) ԿՄՆԳՀ-ԳՀԱՇԶԲ-20/04-1 KMNGH-GHASHB-20 / 04-1
			Անվանումը (наименование-name) ՀՀ Կոտայքի մարզի Նոր Գեղի համայնքում ՖՎ կայանների տեղադրման աշխատանքներ Установка фотоэлектрических станций в общине Нор Геги Котайкской области РА	Թերթ (лист-sheet) 12
			Կոնստրուկցիայի մասնագիր строительная спецификация construction specification	Թերթեր (листы-sheets) 14
				Մասշտաբ (масштаб-scale) M1:200 M1:200

Հողմուտի Ծավու (ՀԾ)

ԾԱՆՈԹՈՒԹՅՈՒՆ

- 1- Բնահող
- 2- Հետվիցք
- 3- Բետոն B20
- 4- Հողանցման կոնտուր՝
շերտապողպատ — 40 x 4 մմ
- 5- Հողանցիչ՝ շերտապողպատ
— 40 x 4 մմ
- 6- Եռակցման կար
- 7- Հեմակառուցվածքի ցից
- 8- Հեղույս M8x20 մմ
- 9- Տափօղակ 8 մմ
- 10- Ջսպանակային տափօղակ
- 11- Մանեկ M8



ԾԱՆՈԹՈՒԹՅՈՒՆ

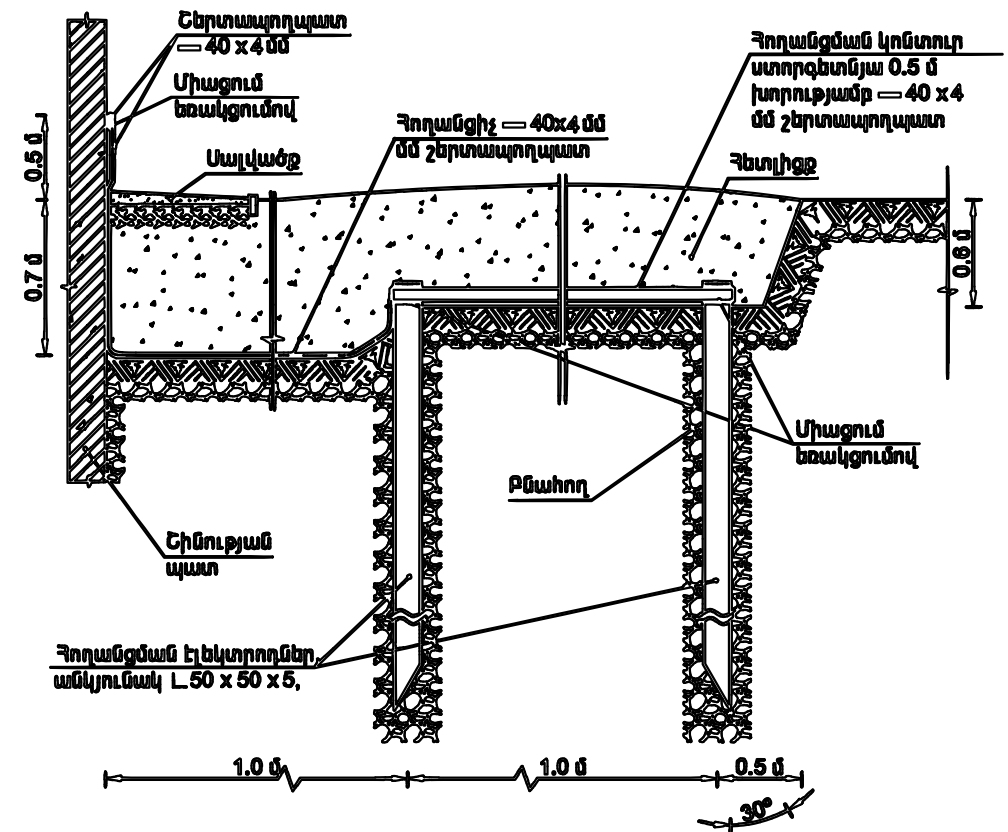
Որպես հողանցիչ ընտրված է — 40 x 4 մմ շերտապողպատ, որն ապահովում է հողանցման կոնտուրին միանում է եռակցումով, իսկ հեմակառուցվածք ցցին հեղույս-մանեկային միացությամբ հողի միջից 0.25 մ բարձրությամբ:

Հողանցման կոնտուրն իրականացվում է հողանցման էլեկտրոդներից (անկյունակ L 50x50x5, մմ) և այդ էլեկտրոդներն իրար կապող — 40 x 4 մմ շերտապողպատից:

Միացումներն իրականացվում են եռակցումով, ընդ որում եռակցման կարի երկարությունը պետք է լինի $L \geq 2B$, որտեղ՝ B=40 մմ շերտապողպատի լայնությունն է: Կարերի բարձրությունն ընդունվում է շերտապողպատի հաստությամբ: Եռակցումից հետո միացման կցվածքների հատվածները պետք է լինեն

- հողի տակ՝ բիտումային լաքով ծածկված
- վերջետնյա հատվածում՝ ներկված:

Հողանցման կոնտուրի կառուցվածք



			Հասցե (адрес-address) Նոր Գեղի Нор Гегի Nor Geghi Community	Պայմանագիր (договор-contract) ԿՄՆԳՀ-ԳՀԱՇԾԲ-20/04-1 ԿՄՆԳՀ-ԳՀԱՇԾԲ-20 / 04-1
			Անվանումը (наименование-name) ՀՀ Կոտայքի մարզի Նոր Գեղի համայնքում ՖՎ կայանների տեղադրման ֆոտոէլեկտրիկական կայանների հաստատվածքները Կոտայքի մարզի Նոր Գեղի համայնքում	Թերթ (лист-sheet) 13
			Հողանցման ցանց заземление grounding	Թերթեր (листы-sheets) 14
Տնօրեն (дирек.-director) ՆԳԲ (Г.а.п.-S.arch.pr.) ՆԳԲ (Г.и.п.-S.eng.pr.) Մախազեց (разр.-developed) ստուգեց (пров.-checked) համաձայնեցված (соглас.-agreed)	Ա. Գուլոյան A. Guloyan Վ. Երեղյան V. Yereghyan Ս. Գուլոյան S. Guloyan Խ. Խաչատրյան Kh. Khachatryan			Մասշտաբ (масштаб-scale) Մ1:200 Մ1:200 Մ1:200



Աշխատանքների ժամանակացույց

N/N	ԱՇԽԱՏԱՆՔԻ ԱՆՎԱՆՈՒՄԸ	Շաբաթներ							
		1	2	3	4	5	6	7	8
		1	Մատակարարման ընթացք						
2	Մոնտաժման աշխատանքներ մանկապարտեզ								
3	Մոնտաժման աշխատանքներ մշակույթի տուն								

				Հասցե (адрес-address) Նոր Գեղի Нор Гегի Nor Geghi Community	Պայմանագիր՝ (договор-contract) ԿՄՆԳՀ-ԳՀԱՇԶԲ-20/04-1 KMNGH-GHASHB-20 / 04-1
				Անվանումը՝ (наименование-name) ՀՀ Կոտայքի մարզի Նոր Գեղի համայնքում ՖՎ կայանների տեղադրման աշխատանքներ Установка фотоэлектрических станций в общине Нор Геги Котайкской области РА	Թերթ (лист-sheet)
					Թերթեր (листы-sheets)
					Մասշտաբ (масштаб-scale)
Տնօրեն՝ (дирек.-director)	Ա. Գուլոյան A. Guloyan				14
ՆԳԲ (Г.а.п.-S.arch.pr.)	Վ. Երեղյան V. Yereghyan				14
ՆԳԻ (Г.и.п.-S.eng.pr)	Ս. Գուլոյան S. Guloyan				Մ1:1 M1:1
Նախագծեց (разр.-developed)	Խ. Խաչատրյան Kh. Khachatryan				
ստուգեց (пров.-checked)				Աշխատանքների ժամանակացույց: График работы: Work schedule:	
համաձայնեցված (соглас.-agreed)					

